

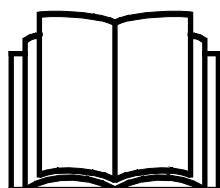
# AVANT®

## Bruksanvisning for redskap



## Slåmaskin

Produktnummer A35676



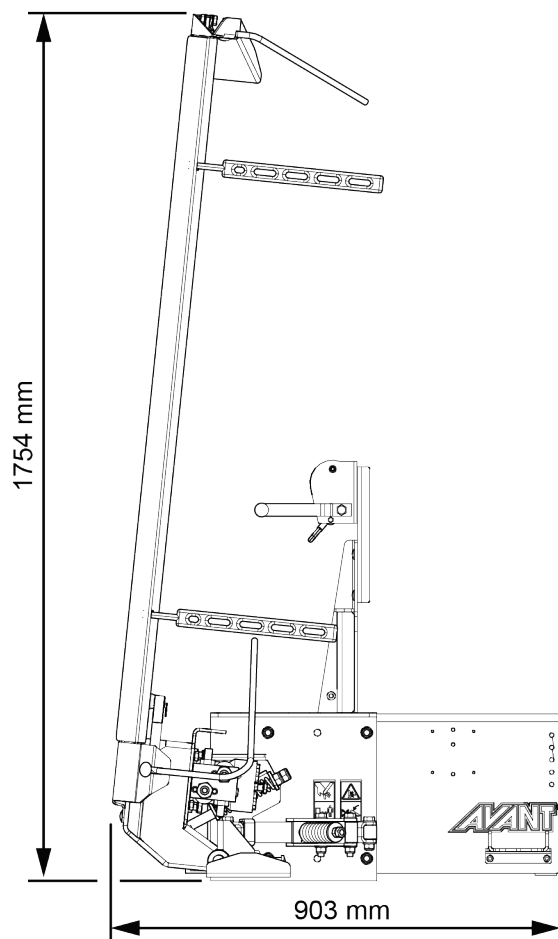
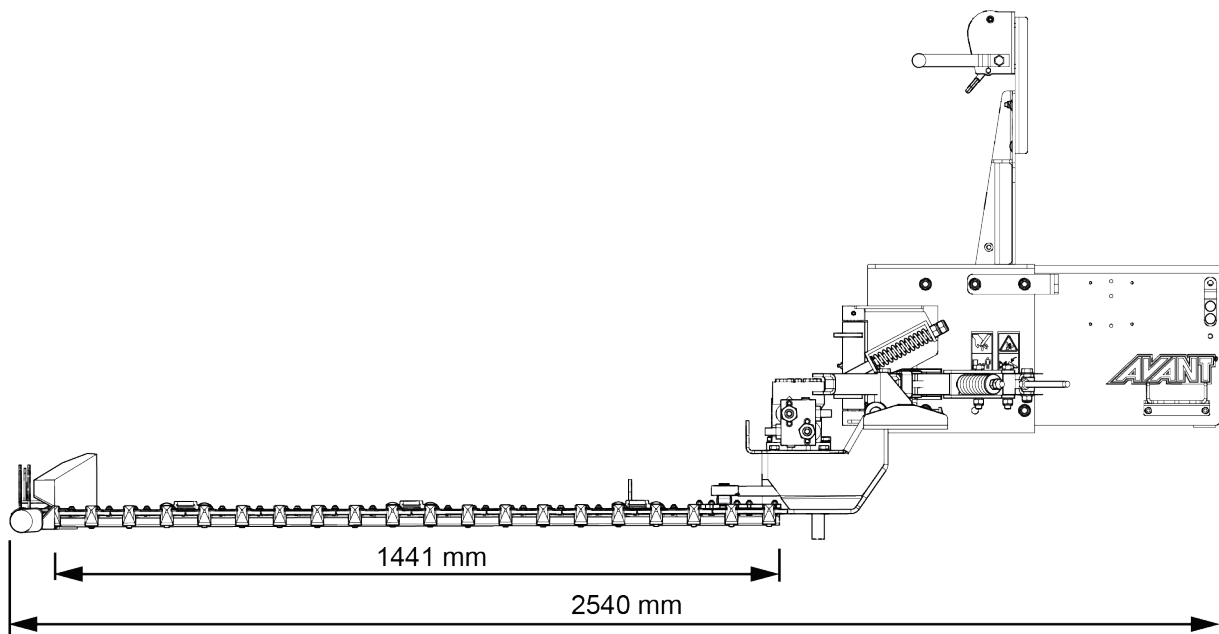
Vennligst les denne bruksanvisningen nøye før du bruker utstyret, og følg alle instruksjonene.

Ta vare på denne bruksanvisningen for senere bruk.

Produsent:

**AVANT®**  
AVANT TECNO OY  
e-mail: sales@avanttecno.com

Ylötie I  
33470 YLÖJÄRVI  
FINLAND  
Tel. +358 3 347 8800  
Fax +358 3 348 5511



# INNHold

<b>1. FORORD</b> .....	<b>5</b>
Advarselsymboler som brukes i denne håndboken.....	6
<b>2. TILTENKT BRUK</b> .....	<b>7</b>
<b>3. SIKKERHETSANVISNINGER FOR BRUK AV REDSKAPET</b> .....	<b>8</b>
3.1    Personlig verneutstyr.....	11
3.2    Sikker avslutningsprosedyre.....	11
<b>4. TEKNISKE SPESIFIKASJONER</b> .....	<b>12</b>
4.1    Utstrekning .....	13
4.2    Hydraulisk oljeflyt og driftshastighet .....	14
4.3    Sikkerhetsetiketter og hovedkomponenter på redskapet.....	14
4.4    Løfting.....	17
<b>5. FESTE REDSKAPET</b> .....	<b>18</b>
5.1    Tilkobling og frakobling av hydraulikkslanger .....	19
5.2    Elektrisk tilkobling .....	21
5.2.1    Koble redskapets kabelbunt til kompaktlasteren .....	21
5.3    Frakobling og lagring av redskapet.....	23
<b>6. INSTRUKSJONER FOR BRUK</b> .....	<b>25</b>
6.1    Kontroll før bruk.....	26
6.2    Brukerkvalifikasjoner .....	26
6.3    Sikkerhetsavstand .....	27
6.4    Sette knivstangen i driftsposisjon .....	28
6.5    Bruk av slåmaskinen .....	29
6.6    Fjærutløsningssystem for kniv.....	30
6.7    Forebygge og fjerne blokkeringer .....	31
6.8    Skjæresett for langbladet høy (valgfritt ekstrautstyr).....	32
6.9    Arbeide i ulendt terreng .....	32
6.10    Transportposisjon .....	33

<b>7. VEDLIKEHOLD OG SERVICE .....</b>	<b>34</b>
7.1 Inspisering av hydraulikkomponenter .....	34
7.2 Inspisering av metallkonstruksjoner .....	35
7.3 Rengjøring av redskapet .....	35
7.4 Smøring .....	36
7.5 Klipperkniver.....	36
7.5.1 Utsifting av bladene .....	36
7.6 Fjærtløsningssystem.....	37
7.7 Hydraulikkmotorens innstillinger.....	37
7.8 Avhending ved slutten av levetiden .....	37
<b>8. GARANTIBETINGELSER.....</b>	<b>38</b>

## I. Forord

---

Avant Tecno Oy takker for at du har valgt å kjøpe dette redskapet til Avant-minilasteren din. Det er utviklet og produsert basert på flere års erfaring med produktutvikling og produksjon. Ved å gjøre deg kjent med denne håndboken og å følge anvisningene sikrer du din egen sikkerhet og at utstyret kan fungere pålitelig og ha lang levetid. Les anvisningene nøye før du begynner å bruke utstyret eller utføre vedlikehold.

Formålet med denne håndboken er å hjelpe deg med å:

- betjene utstyret på en sikker og effektiv måte
- være oppmerksom på og forhindre eventuelle farlige situasjoner
- holde utstyret intakt og sørge for lang levetid

Med disse anvisningene kan selv uerfarne brukere bruke verktøyet og minilasteren sikkert. Håndboken omfatter viktige anvisninger også for erfarne AVANT-operatører. Sikre at alle som bruker minilasteren har fått tilstrekkelig veiledning og gjort seg kjent med minilasterens håndbok, alt utstyret som brukes og sikkerhetsanvisningene, før utstyret tas i bruk. Det er forbudt å bruke utstyret til andre formål eller på andre måter enn det som beskrives i denne håndboken. Denne håndboken skal beholdes gjennom hele utstyrets levetid. Hvis du selger eller overfører utstyret, må du sørge for å levere håndboken til den nye eieren. Hvis håndboken mistes eller ødelegges, kan du få en ny håndbok fra din nærmeste Avant-forhandler, eller rett fra produsenten.

I tillegg til sikkerhetsreglene i denne bruksanvisningen må du følge alle gjeldende sikkerhetsregler om arbeids-, lokale lover og andre regler som angår bruken av dette utstyret. Spesielt reglene om bruk på offentlig vei må følges. Kontakt Avant-forhandleren for mer informasjon om lokale krav før du bruker lasteren på veier.

Ta kontakt med din lokale AVANT-forhandler for spørsmål, service, reservedeler eller problemer som måtte oppstå under bruk av maskinen din.

Denne håndboken er oversatt fra den engelske originalteksten. På grunn av kontinuerlig produktutvikling vil noen av detaljene som vises i denne håndboken kunne være forskjellig fra utstyret ditt. Bildene kan også vise tilleggsutstyr og funksjoner som ikke er tilgjengelige for øyeblikket. Vi forbeholder oss retten til å endre innholdet i håndboken uten forvarsel. Copyright © 2023 Avant Tecno Oy. Med enerett.

## Advarselsymboler som brukes i denne håndboken

Følgende varselsymboler brukes i hele denne håndboken. De angir faktorer som må tas hensyn til for å redusere faren for personskade og ødelagt eiendom.



### ADVARSEL SIKKERHETSVARSELSYMBOL

Dette symbolet betyr: **“Advarsel, vær oppmerksom! Sikkerheten din kan være utsatt!”**

Les meldingen som følger nøye, den advarer mot en umiddelbar fare som kan medføre alvorlig personskade.

Sikkerhetsvarselsymbolet for seg selv og med tilhørende sikkerhetsvarsler angir viktige sikkerhetsmeldinger gjennom hele denne håndboken. Den brukes til å tiltrekke oppmerksomheten mot anvisninger som kan påvirke din egen og andres personlige sikkerhet. Når du ser dette symbolet, må du være oppmerksom – det kan påvirke sikkerheten din. Les meldingen som følger nøye, og meld fra til andre brukere.

### FARE

Dette signalordet angir en farlig situasjon som, hvis den ikke unngås, vil medføre dødsfall eller alvorlig personskade.

### ADVARSEL

Dette signalordet angir en potensielt farlig situasjon som, hvis den ikke unngås, kan medføre alvorlig personskade eller dødsfall.

### FORSIKTIG

Dette signalordet brukes når en mindre fare kan oppstå hvis anvisningene ikke følges riktig.

### VIKTIG

Dette symbolet gjør oppmerksom på informasjon om korrekt betjening og vedlikehold av utstyret.

Hvis ikke informasjonen ved dette symbolet respekteres, kan det føre til at utstyret blir ødelagt eller forårsaker skade på annen eiendom.

## 2. Tiltenkt bruk

AVANTs slåmaskin er et redskap egnet for bruk med AVANTs kompaktlastere som er vist i tabell 1. Slåmaskinen er beregnet til å klippe høy på åkrer, enger og veiskuldre. Den muliggjør klipping av selv svært langt høy samtidig som den gjør det enkelt å samle inn det klippede høyet. Redskapet kan også brukes vertikalt for klipping av hekker. Slåmaskinen er festet på hurtigkoblingsplaten til lastearmen, noe som gir sikt til knivstangen som er på høyre side av redskapet. Lateral rekkevidde og knivvipping gjør det også mulig å klippe i bakker. Knivføringene på knivstangen støtter og beskytter de utskiftbare spesialstålknivene.

Før hver bruk er kniven justert til arbeidsposisjon med en manuell vinsj eller med det alternative elektriske aktuator-systemet. Ved transport av slåmaskinen settes kniven i dens øverste posisjon. Redskapet startes og betjenes fra fører-setet. Kjør fremover i rolig hastighet i forhold til drifts- og terrengforholdene. Den elektriske aktuatoren for knivposisjonsstyring kan styres enten med kompaktlasterens ekstra joystickkonsoll for elektriske funksjoner eller med et separat kabelsett levert med redskapet.

Fjærtløsningsmekanismen til knivstangen gjør det mulig for knivstangen å flytte tilbake ved støt mot en hindring. Du må likevel være oppmerksom og følge med på terrengforholdene og betjeningen av maskinen for å unngå å treffe gjenstander. Man må alltid være oppmerksom på farene i forbindelse med sterk og kraftig kutting ved betjening eller annen håndtering av redskapet.

Redskapet er beregnet for operatører som har lært sikker drift av kompaktlasteren og redskapet, og som er i stand til å oppdage risikoene som oppstår fra bruken av utstyret og terrengforholdene. Redskapet er ikke ment å brukes av barn. Slåmaskinen kan klippe små trær inntil maksimalt rundt 20 mm i diameter, men slåmaskinen er ikke beregnet på å rydde områder for voksende trær. Etter at fjærtløsningsmekanismen har frikoblet knivstangen, må kompaktlasteren og redskapet stanses sikkert, og kniven må returneres til dens driftsposisjon. Det er forbudt å bruke redskapet på andre måter enn å klippe høy eller små busker mens redskapet styres fra fører-setet på kompaktlasteren. Slåmaskinen er ikke designet for annen bruk enn den som er angitt i denne håndboken, og den må ikke brukes til noen andre formål enn de den er beregnet på.

Redskapet er designet for å kreve så lite vedlikehold som mulig. Brukeren kan utføre vanlige vedlikeholdsoppgaver. Alt reparasjonsarbeid kan ikke utføres av brukeren, og krevende reparasjons- og vedlikeholdsoperasjoner skal utføres av profesjonelle teknikere. Alt vedlikeholdsarbeid må utføres ved bruk av korrekt verneutstyr. Reservedeler må oppfylle de originale spesifikasjonene, som kan sikres ved å bruke kun originale reservedeler. En separat reservedelskatalog kan være tilgjengelig, spør din Avant-forhandler.

Gjør deg kjent med instruksene i håndboken som omhandler service og vedlikehold. Ta kontakt med din AVANT-forhandler hvis du har flere spørsmål om betjening eller vedlikehold av utstyret eller hvis du trenger reservedeler eller vedlikeholdstjenester.

**Tabell 1 - Slåmaskin - Kompatibilitet med Avant minilastere**

Avant		220 <sub>serie-2</sub> 225	313S 320S	419 420	520 525LPG 528	630 635 640 645i 650i	735 745 750 755i 760i	850 860i	e5 e6
A35676	1450 mm	•	(•)	•	•	•	•	•	•

Det anbefales å bruke redskap bare med lastere merket med • i tabell 1. Når du bruker modeller merket med (•), oppnås kanskje ikke full ytelse. Det kan også være nødvendig med motvekter. For kompatibilitet med en modell ikke vist i tabellen kontakt Avant-forhandleren.

### 3. Sikkerhetsanvisninger for bruk av redskapet

Vær oppmerksom på at sikkerhet er resultatet av flere faktorer. Laster-redskap-kombinasjonen er svært kraftig, og feil eller uaktsom bruk eller vedlikehold kan føre til alvorlige personskader eller materielle skader. Som følge av dette må alle brukere gjøre seg kjent med riktig bruk og brukerveiledningene for både lasteren og redskapet før utstyret tas i bruk. Ikke bruk dette redskapet hvis du ikke har gjort deg helt kjent med bruken og tilhørende farer.



**FARE**

**Misbruk, uaktsom bruk eller bruk av redskap som er i dårlig stand kan føre til fare for alvorlige personskader.** Gjør deg kjent med kontrollene til lasteren, riktig koblingsprosedyre og riktig måte å drive redskapet på i et sikkert område. Undersøk spesielt hvordan redskapet stoppes på en sikker måte. Les alle sikkerhetsforholdsregler nøye.

**Les alle sikkerhetsregler nøye før du arbeider med redskapet**



**ADVARSEL**

- Når du kobler et redskap til kompaktlasteren, **kontroller at låsestiftene på lasterens hurtigkoblingsplate er i nedre posisjon og at de har last redskapet til kompaktlasteren.** Aldri løft eller flytt et ulåst redskap.
- Dette redskapet er laget til én bruker om gangen. Ikke la andre komme nær fareområdet til utstyret under bruk.
- Transporter alltid redskapet så lavt som mulig for å holde tyngdepunktet lavt, og hold teleskoparmen trukket tilbake under kjøring.
- **Klemfare – Hindre andre i å entre arbeidsområdet eller å komme nær kompaktlasteren når den er i bruk.** Gressklipperen er laget for å brukes av én bruker om gangen. Vær oppmerksom på omgivelsene og andre personer og maskiner som beveger seg i nærheten. Alltid kontroller at det er sikkert å bevege kompaktlasteren og betjene redskapet. **Hold alltid minimum sikkerhetsavstand på minst to meter til andre personer.**
- **Klemfare under redskapet eller lastearmen - Senk redskapet helt ned på bakken før du forlater føreriset.** Pass på at redskapet står stødig under vedlikehold eller inspeksjoner. Forlat ikke føreriset når lastearmen er løftet. Det er farlig å gå under et hevet redskap eller lastearm. Bommen kan senkes på grunn av tap av stabilitet, mekanisk svikt eller hvis andre personer betjener kontrollene til kompaktlasteren.
- **Fare for kutt og avskjæring – forlat aldri føreriset hvis redskapet kjører eller arbeidshydraulikkens kontrollspak er låst på.** Bladene fortsetter å bevege seg en kort periode etter at hydraulikktilførselen er stengt av. Vent til bladene er stanset helt før du går nær redskapet.
- **Fare for forbrenning – Hold avstand fra varme overflater.** Hydraulikkslangene og motoren kan bli varme under bruk. La redskapet avkjøles før eventuelle kontroller eller vedlikeholdsarbeider. Bruk personlig verneutstyr om nødvendig.
- **Fare for elektrisk støt og omslyngede gjenstander – kontroller alltid driftsområdet før du starter redskapet.** Kontroller driftsområdet før klipperen startes. Finn og merk eventuelle hindringer i området ved behov, slik som strømledninger, steiner, stolper eller ledninger. Ta alltid hensyn til maskinens grenser, og fjern hindringer eller større trær på forhånd.



**ADVARSEL**

- Ikke kjør i høy hastighet hvis du ikke er helt sikker på at det ikke finnes hindre i arbeidsområdet. Lasteren kan stoppe brått hvis den treffer et hinder, uavhengig av fjærtløseren. Husk at det kan være skjulte steiner, stolper, kabler eller andre hindringer, eller skjøre overflater.
- Husk alltid at uansett redskapets kompakte størrelse, er det svært kraftig, og kan lett kutte av fingre, armer eller ben, selv i lav hastighet. Følg prosedyren for trygg stans, slik at eventuelt resttrykk i hydraulikken ikke fører til uventet bevegelse av bladene. Sett dekselet på plass på bladene når slåmaskinen ikke er i bruk.
- Hold hender og føtter unna bevegelige deler. Fare for å bli fanget! Bruk av løse klær, som f.eks. løse skolisser eller lange skjerf bør unngås ved arbeid med redskapet.
- Sørg for at bladene har støtte mot den øvre fjærholderen for å unngå at festet svinger, beveger seg brått eller treffer hindringer.
- Senk bladene med kontrollerte bevegelser. Hold i håndtaket på vinsjen mens bladene senkes. Bruk rolige og presise bevegelser når du bruker kontrollene på lasteren, og unngå unødvendig svingning i redskapet. Bruk slåmaskinen kun når bladene står i den normale, vinkelrette driftsposisjonen, slik at fjærtløsermekanismen holder bladet i riktig stilling og lar det svinge tilbake om nødvendig.
- Kontrollene skal kun betjenes mens du sitter i fører-setet. Feil bevegelser med kontrollene fører til kutte- og knusefare for mennesker i nærheten av lasteren.
- Skal kun brukes i godt opplyste områder. Sørg for at alle minilasterens lys er i god stand, rene og justert riktig. Ekstra arbeidslys på laderen anbefales når den skal brukes i mørke omgivelser. Marker eventuelle hindringer i arbeidsområdet før du bruker maskinen, for å unngå kollisjon.
- Stans motoren på lasteren og slipp ut eventuelt resttrykk før justeringer eller vedlikeholdsarbeid.
- Slå av kompaktlasteren og plasser redskapet i en sikker posisjon slik det er vist i sikker stopprosedyre før rengjøring, vedlikehold eller justeringer.
- Vær oppmerksom på omgivelsene og personer og maskiner som befinner seg i nærheten. Under arbeid må du være oppmerksom på variasjoner i terrenget og andre farer, slik som kvister og trær som rekker inn mot fører-setet, løse steiner og glatte overflater.
- Pass på at du kun benytter redskaper som er i god stand. Ikke foreta endringer på redskapet på noen måte som kan påvirke sikkerheten.
- Bruk utstyret kun til tiltenkt formål. Annen bruk kan skape unødvendige sikkerhetsrisikoer, og utstyret kan ta skade.
- Påse at minilasteren er utstyrt med nødvendig sikkerhetsutstyr, og at det er i god stand. Sikkerhetsbelte må benyttes. Hvis det er spesielle farer knyttet til et arbeidsområde, må passende sikkerhetsutstyr benyttes.
- Les også sikkerhetsreglene og korrekt bruk av maskinen i bruksanvisningen for minilasteren.



**Fastklemt blad kan bevege seg og kutte ved fjerning av blokkeringen - fare for kutt og brudd.** Utfør aldri rengjøring, vedlikehold, service eller justeringer dersom hydraulikksystemet er trykksatt eller kompaktlasterens motor går eller arbeidshydraulikken er låst på. Knivstangen som har satt seg fast, kan plutselig bevege seg ved fjerning av en blokkering. Resterende trykk igjen i hydraulikksystemet kan forårsake kuttebevegelse og utgjøre en fare for brudd for alle som er i nærheten av knivstangen. Følg den trygge stopprosedyren vist i denne veiledningen.



**Feil, uriktig eller uaktsom bruk av redskapet innebærer en høy risiko for alvorlige skader eller død.** Gjør deg selv kjent med kompaktlasterens kontroller i et trygt område. Vær spesielt oppmerksom på sikker stopprosedyre for redskapet og kompaktlasteren. Følg sikker stopprosedyre vist i denne veiledningen før du forlater føreriset.



**Klemfare - Å bevege seg under lastearmen eller et redskap kan forårsake alvorlig personskade eller død.** Aldri gå under lastearmen, og hindre andre fra å komme nær en løftet lastearm eller redskap. Det er farlig å gå under et hevet redskap eller lastearm. Bommen kan senkes på grunn av tap av stabilitet, mekanisk svikt eller fordi andre personer betjener kontrollene til kompaktlasteren. Senk redskapet helt ned på bakken til en sikker posisjon før du forlater føreriset.



Husk at lasterbommen kan senkes eller tiltes, selv når motoren er slått av (klemfare). Lasteren skal ikke forlates for å holde en last løftet i lengre tid. Alltid senk redskapet ned til en trygg stilling før du forlater føreriset.

## VIKTIG

Overhold de lokale forskriftene for bruk av utstyr på offentlige veier. Det kan hende lasteren må registreres for kjøring på veien. Kontakt nærmeste Avant-forhandler eller de lokale myndighetene for mer informasjon.

### 3.1 Personlig verneutstyr

*Husk å bruke egnet personlig verneutstyr:*



- Støynivået i føreriset kan være høyere enn 85 dB(A) avhengig av lastermodell og driftssyklus. Utstrakt eksponering for høy lyd kan føre til nedsatt hørsel. Bruk hørselsvern mens du jobber med lasteren.



- Bruk vernehansker.



- Bruk vernesco mens du jobber med lasteren.



- Bruk vernebriller f.eks når du håndterer hydraulikkkomponenter.



- I noen driftsområder kan bruk av redskapet føre til spredning av støv. Beskytt deg selv mot støv ved bruk av en åndedrettsmaske.

### 3.2 Sikker avslutningsprosedyre

*Sikker stopp av redskapet før du beveger deg i nærheten av redskapet:*



**ADVARSEL**

**Alltid stans redskapet ved bruk av den sikre stopprosedyren, før du forlater føreriset.** Den sikre stopprosedyren forhindrer all utilsiktet bevegelse av redskapet. Vær oppmerksom på at lasterbommen kan bevege seg nedover, selv om lasterens motor er slått av. Sikker stopprosedyre:

- Senk bommen og redskapet ned på bakken.
- Slå av lasterens motor og sett på parkeringsbremsen.
- Avlast resttrykket fra hydraulikksystemet og før alle kontrollspakene til endestillingene flere ganger.
- Forsikre deg om at maskinen ikke starter ved å ta ut tenningsnøkkelen.

## 4. Tekniske spesifikasjoner

**Tabell 2 - Slåmaskin - spesifikasjoner**

<b>Produktnummer:</b>	<b>A35676</b>
Skjærebredde	1400 mm
Total bredde, horisontal kniv:	2540 mm
Siderekkevidde (fra midten av hurtigkoblingsplaten):	2040 mm
Transporthøyde:	1765 mm
Vekt:	100 kg
Knivstang:	19 stk. 65810, tenner
Anbefalt hydraulikkytelse inn:	20 - 30 l/min
Maksimal hydraulikkytelse inn:	maks. 40 l/min 20 MPa (200 bar)
Kompatible Avant-kompaktlastere:	Se tabell 1
<b>Ekstraustyr</b>	
Elektrisk justering av klippevinkelen:	A35975
Klippesett for langt høy:	A416962

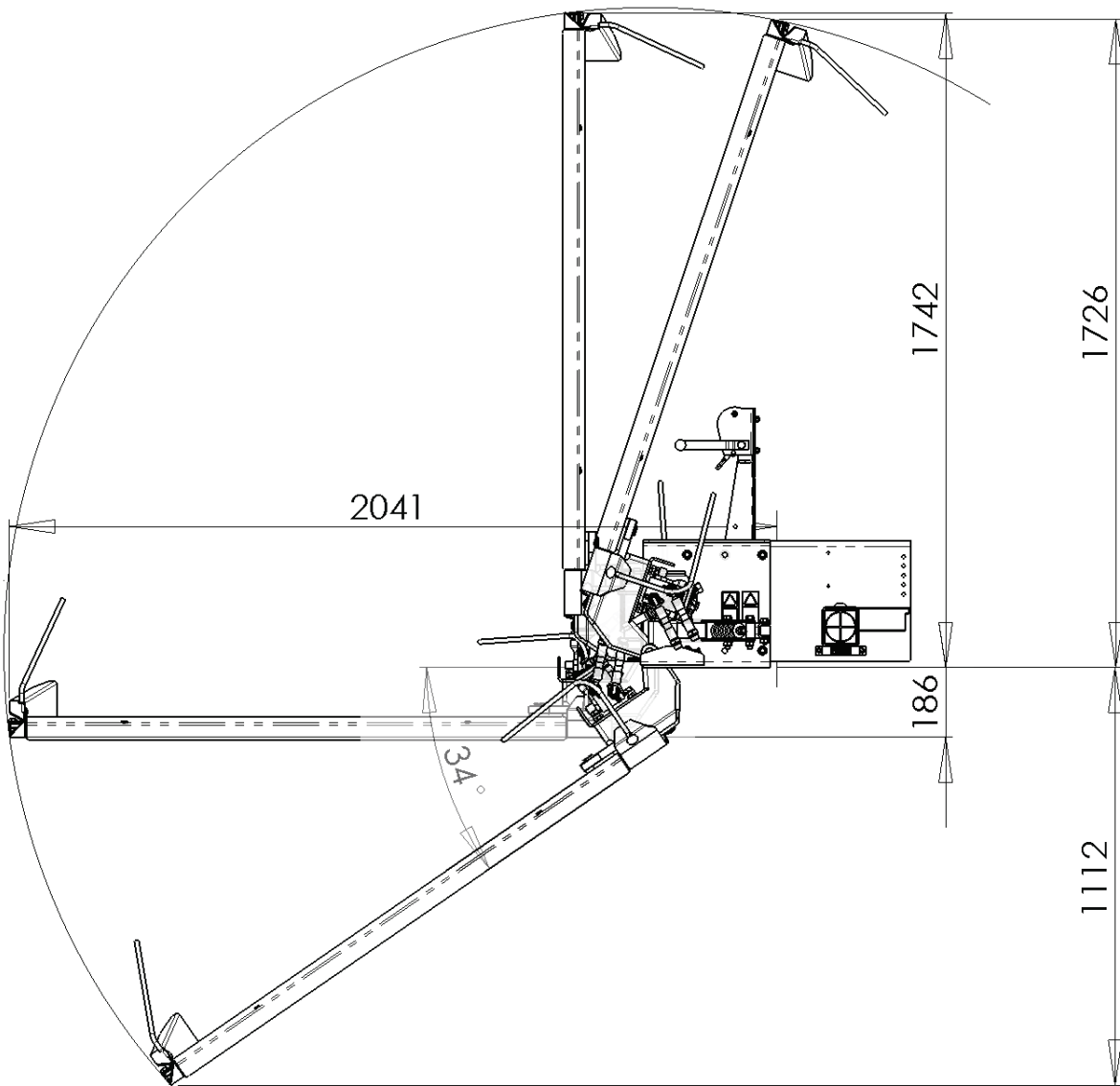
Når redskapet er utstyrt med elektrisk justering av klippevinkelen, er også en separat strømkabel med en bryter inkludert. Dette gjør det mulig å bruke den elektriske løfte- og senkekontrollen uten mer utstyr på kompaktlasteren.

Det følgende utstyret er anbefalt, men ikke obligatorisk utstyr på kompaktlasteren. Dette ekstraustyret anbefales på det sterkeste for økt brukbarhet og ergonomi:

- Opticontrol® eller joystickkonsoll for el. funksjoner (valgfritt ekstraustyr)  
Kontrollknapp for knivstangløfting og -senkning plasseres komfortabelt på joysticken. Dette ekstraustyret gjør også hyppig montering av redskapet raskere.
- Elektrisk joystick (ekstraustyr for noen kompaktlastermodeller)  
Hvis klipping på områder hvor kniven må slås av og på gjentatte ganger.

### 4.1 Utstrekning

Sett kniven i en arbeidsposisjon før du starter den. Figuren nedenfor viser rekkevidden til kniven i ulike posisjoner. Hold alltid minimum sikkerhetsavstand til redskapet, 2 meter fra redskapets ytterste del.

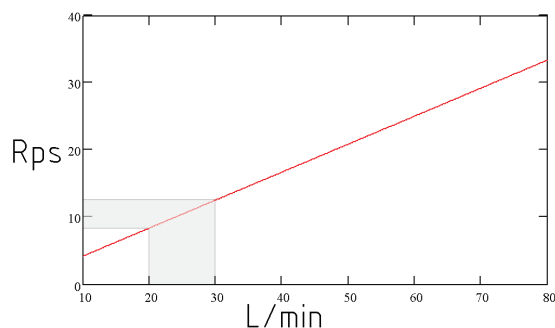


## 4.2 Hydraulisk oljeflyt og driftshastighet

Det er viktig at redskapet benyttes med anbefalt oljestrøm for hydraulikken. For kraftig oljestrøm kan føre til hurtig slitasje på redskapet og bladene. Monteringen av den frem- og tilbakegående koblingsstangen kan også skades permanent hvis redskapet drives ved for høy hastighet.

Grafen viser følgende opplysninger:

- Hydraulikkoljetilførsel på horisontal akse
- Antall kuttebevegelser per sekund på vertikal akse



Referer til Brukerhåndboken for lasteren for å finne hvilket turtall som produserer anbefalt hydraulikkoljetilførsel.

### VIKTIG

Overskrid aldri maksimal hydraulikkoljestrøm under drift. Hold oljestrømmen mellom de anbefalte øvre og nedre grensene.

## 4.3 Sikkerhetsetiketter og hovedkomponenter på redskapet

Nedenfor angis en liste over etiketter og merker på redskapet. De må være synlige og lesbare på utstyret. Alltid bytt skadede eller manglende etiketter. Nye merker kjøpes via forhandleren din eller ved å henvende deg til kontaktinformasjonen angitt på dekslet.



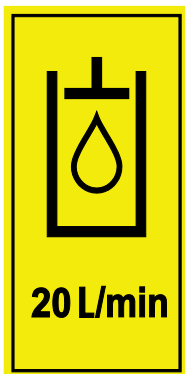
**Sjekk at alle advarselsmerker er lesbare.** Advarselsmerkene inneholder viktig sikkerhetsinformasjon, og de hjelper til med å identifisere og huske farene relatert til utstyret. Erstatt skadede eller manglende advarselsmerker med nye.



A46771



A46772





A452799



A452803



A46749

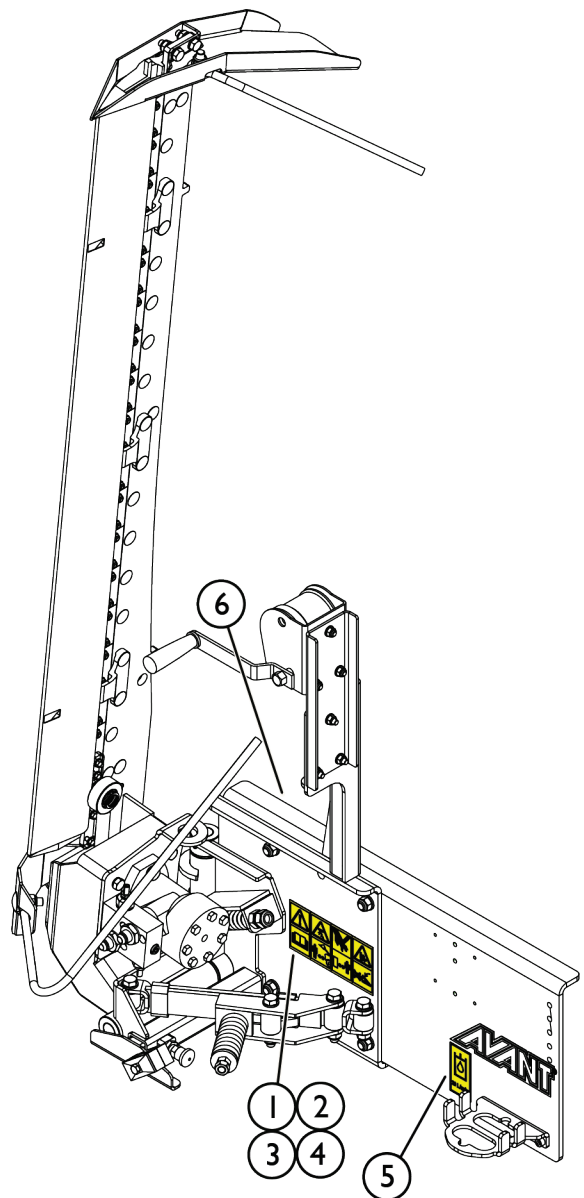
 <b>Avant Tecno Oy</b> Ylötle 1 FIN-33470 YLÖJÄRVI	
<b>TYPE</b>	<b>No.</b>
	kg
	l/min
<b>Max</b>	l/min, MPa ( bar)
2018	Made in EU
	www.avanttecno.com
	

Redskapets identifikasjonsplate A418332

**Slik setter du på et nytt merke:** Rengjør overflaten grundig for å fjerne alt fett. La den tørke helt. Trekk av den beskyttende filmen til merket, og trykk det bestemt på. Sørg for at du ikke tar på limen til merket.

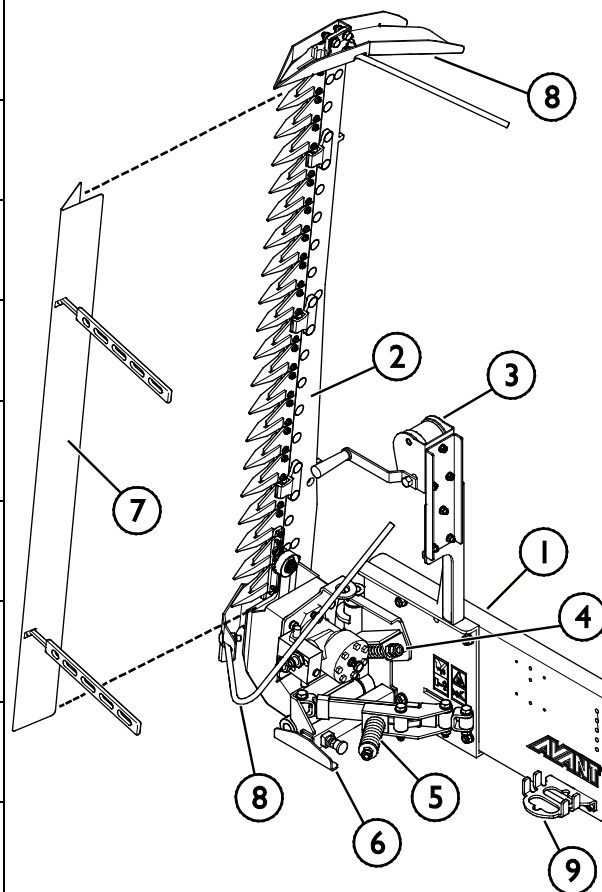
**Tabell 3 – Varselmerker og plassering**

	Merke	Varselbetydning
1	A46771	Fare for feil bruk - Les bruksanvisningen før bruk.
2	A46772	Klemfare - Ikke gå under et løftet redskap; hold avstand fra redskaper som er løftet opp.
3	A46803	Klem- og kuttfare, hold avstand til bevegelige deler og ikke forlat redskapet mens det er i bruk. Redskapet skal kun betjenes fra førerasetet.
4	A46709	Kuttefare, skarpe og kraftige blader. Følg trygg stopprosedyre før du går nær redskapet.
5	A452799	Hydraulikkoljestrøm 20 l/min
6	A418332	Redskapets identifikasjonsplate



**Tabell 4 – Slåmaskin – Hovedkomponenter**

1	Ramme med Avant-hurtigkoblingsbraketter
2	Knivstang, 19 kniver
3	Knivstangsenkningsvinsj (eller ekstra elektrisk aktuator)
4	Øvre posisjon fjærholder for knivstangen
5	Fjærutløsningsmekanisme og trykkfjær
6	Lagringsstøtte
7	Knivdeksel
8	Klippesett for langt høy (ekstrautstyr)
9	Multikoblingsholder

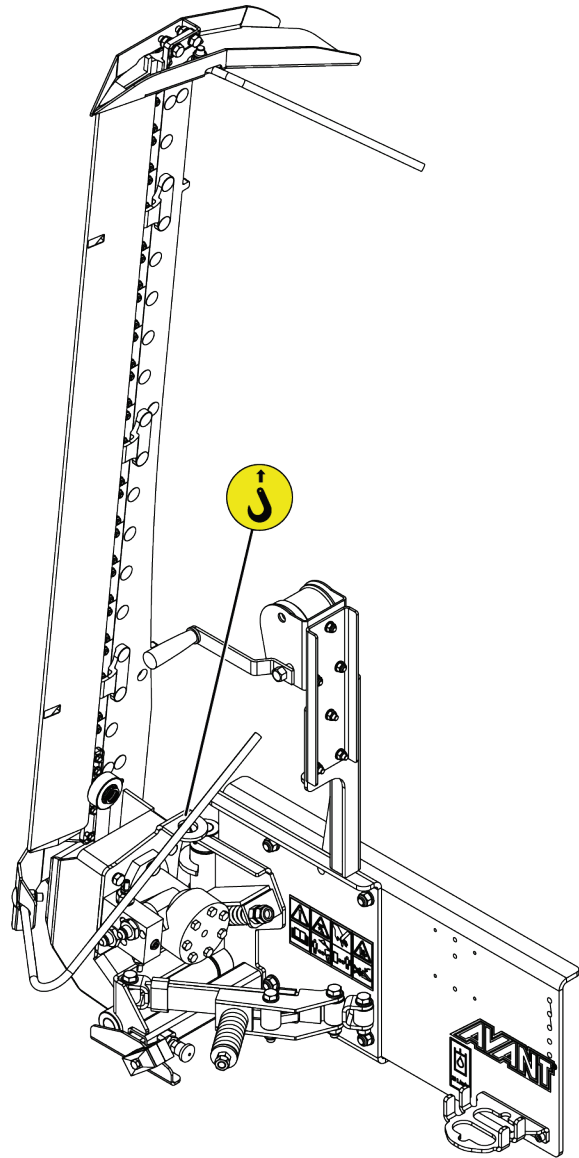




## 4.4 Løfting

Sørg for at redskapet er riktig sikret mot utilsiktede bevegelser under løfting. Bruk egnet type løfteutstyr, f.eks. løftestropper, kjettinger eller kroker. Bruk ikke løfteutstyret hvis det finnes tegn på skade, deformasjon eller andre usikre forhold.

Løft knivbjelken ved hjelp av løftepunktet som vises i figuren ved siden av.



## 5. Feste redskapet

Det er raskt og enkelt å feste redskapet til kompaktlasteren, men det må gjøres forsiktig. Redskapet er montert på lastearmen ved hjelp av hurtigkoblingsplaten på lastearmen og motstykket på redskapet.

Hvis redskapet ikke er låst til kompaktlasteren, kan det falle av kompaktlasteren og forårsake en farlig situasjon. Kompaktlasteren må ikke kjøres og lastearmen må aldri løftes når redskapet ikke er helt låst. For å unngå farlige situasjoner må du alltid følge koblingsprosedyren som er vist nedenfor. Husk også sikkerhetsinstruksjonene som vises i denne håndboken.



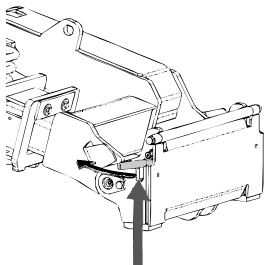
**ADVARSEL**

**Klemfare – pass på at et låst redskap ikke vil bevege seg eller falle overende.** Ikke opphold deg i området mellom redskapet og lasteren. Redskapet må kun tilkobles på et jevnt underlag.

Aldri flytt eller løft et redskap som ikke har blitt låst på plass.

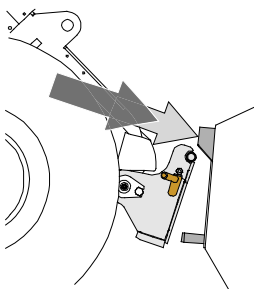
### Avant hurtigkoblingssystem:

#### Trinn 1:



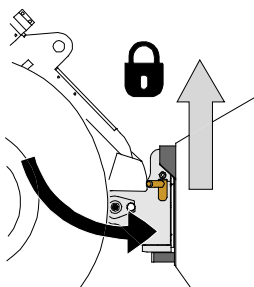
- Løft låsestiftene til hurtigkoblingsplaten opp på kompaktlasteren, og vri dem bakover inn i sporet slik at de låses i øverste posisjon.
- Hvis kompaktlasteren er utstyrt med et låsesystem med hydrauliske redskaper, må du lese bruksanvisningen for låsesystemet fra brukerhåndboken til kompaktlasteren.
- Kontroller at hydraulikkslangene og strømkablene plasseres slik at de ikke kommer mellom koblingsplaten til kompaktlasteren og redskapet, og at de ikke klemmes eller gnis mot skarpe kanter.

#### Trinn 2:



- Vri hurtigkoblingsplaten hydraulisk til en kryssvis foroverposisjon.
- Kjør lasteren på redskapet. Hvis lasteren er utstyrt med en teleskoparm, kan du bruke den.
- Rett inn de øvre låsestiftene på lasterens HK-plate slik at de er under de tilsvarende brakettene på redskapet.

#### Trinn 3:



- Løft bommen litt opp – dra lasterspaken bakover for å løfte redskapet litt opp fra bakken.
- Drei lasterspaken til venstre for å dreie den underste delen av hurtigkoblingsplaten til kompaktlasteren bort på redskapet.
- Lås låsestiftene manuelt eller lås hydraulikklåsen.
- **Alltid kontroller at begge låsestiftene er låst på plass.**



**ADVARSEL**

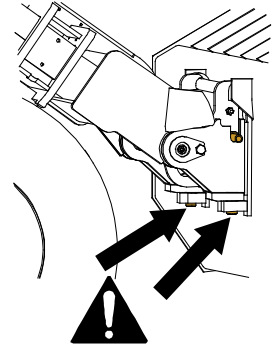
**Fare for klemskader – unngå tipping over redskapet.** For sterk vipping eller løfting av et uløst redskap øker faren for å velte redskapet. Ikke bruk den automatiske låsingen av låsestiftene når redskapet løftes mer enn én meter fra bakken. Dersom låsestiftene ikke returnerer til normal posisjon ved tilting, ikke utfør tilt eller løft redskapet mer. Senk redskapet ned på bakken og sikre låsingen manuelt.



**ADVARSEL**

**Fare for fallende objekter – unngå at redskapet faller ned.**

Et redskap som ikke er fullstendig låst til lasteren kan falle ned på bommen eller mot brukeren, eller det kan falle under lasteren under kjøring og føre til at brukeren mister kontroll over lasteren. Aldri flytt eller løft et redskap som ikke har blitt låst på plass. Før du flytter eller løfter redskapet, kontroller at låsestiftene er i den nedre posisjonen og kommer gjennom festene på redskapet på begge sider.



**ADVARSEL**

**Sørg for at lasteren er kompatibel med redskapet.** Lasterens stabilitet, mulig overbelastning av redskapet og kompatibilitet til lasterens styresystemer må sikres i tillegg til mekanisk kompatibilitet med redskapet. Hvis du bruker redskapet med en laster som ikke er egnet til bruk med redskapsmodellen du har, innebærer dette fare for velt, skader på redskapet på grunn av overbelastning og farer knyttet til ukontrollert bevegelse av redskapet og tilhørende deler. Hvis kompaktlasteren ikke er oppført i tabell 1 på side , spør Avant-forhandleren før du bruker dette redskapet.

## 5.1 Tilkobling og frakobling av hydraulikkslanger

På Avant-kompaktlastere er hydraulikkslangene koblet til ved bruk av multiconnector-systemet. Hvis du har en eldre modell Avant-kompaktlaster i 300-700-serien med de normale hurtigkoblingene og ønsker å endre til multiconnector-systemet, kontakt Avant-forhandleren eller servicepunktet for instruksjoner eller installasjon.



**ADVARSEL**

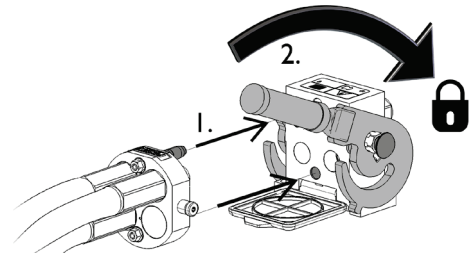
**Fare for bevegelse av redskapet og hydraulikkoljen spruter ut – koble aldri til eller fra hurtigkoblinger eller andre hydraulikkomponenter mens kontrollspaken til arbeidshydraulikkens kontrollspak er låst på, eller hvis systemet er satt under trykk.** Å koble til eller fra hydraulikkoblingene mens systemet står under trykk, kan føre til utilsiktede bevegelser av redskapet eller til at væske under høyt trykk kommer ut, og dette kan føre til alvorlige skader eller forbrenninger. Følg trygg stopprosedyre før du kobler fra hydraulikksystemet.

**VIKTIG**

Hold alle koblingene så rene som mulig; bruk beskyttelseskapslene på både redskapet og kompaktlasteren. Skitt, is, etc. kan gjøre bruken av koblingene betydelig vanskeligere. La aldri slangene henge på bakken. Plasser koblingene i holderen på redskapet.

### **Tilkobling av multiconnector-systemet:**

1. Innrett stiftene til redskapskoblingen med respektive hull på kompaktlasterkoblingen. Multiconnector-systemet kobles ikke til dersom redskapskoblingen står opp-ned.
2. Koble til og lås multiconnector-systemet ved å vri spaken mot kompaktlasteren.

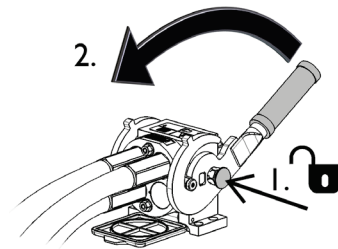


Spaken bør enkelt kunne flyttes hele veien til låst posisjon. Hvis spaken ikke går lett, kontroller innretting og posisjon til koblingen og rengjør koblingene. Slå også av kompaktlasteren og slipp ut resttrykket.

### **Frakobling av multiconnector-systemet:**

Før du kobler fra, sett redskapet ned på et fast og jevnt underlag.

1. Slå av arbeidshydraulikken til lasteren.
2. Mens utløserknappen trykkes, snu spaken for å koble fra koblingen.
3. Etter avsluttet operasjon sett multiconnectoren i holderen på redskapet.



### **Frakobling av hydraulikkslanger:**

Før frakobling av koblingene, senk redskapet ned for sikker plassering på fast og flat mark. Sett hydraulikkspaken for hydraulikkuttaket i nøytral stilling.

#### **VIKTIG**

Ved frakobling av redskapet, koble alltid fra hydraulikkoblingene før du låser opp hurtigkoblingsplaten for å hindre slangeskader og oljesøl. Sett beskyttelseshettene tilbake på koblingene for å hindre urenheter i å trenge inn i hydraulikksystemet.

### **Utslipp av gjenværende hydraulikktrykk:**

Hvis det er trykk igjen i hydraulikksystemet på redskapet, er det ofte mulig å koble fra hydraulikkoblingene, men det kan bli vanskelig å koble dem sammen igjen. Hvis koblingene ikke vil gå sammen må trykket slippes ut ved å betjene hydraulikkspaken for uttaket på minilasteren mens motoren står. For å forsikre at det ikke er noe trykk igjen i hydraulikksystemet på redskapet må du stanse motoren på minilasteren og betjene spakene for hydraulikkuttak noen ganger fram og tilbake, før koblingene kobles fra.

## 5.2 Elektrisk tilkobling

Slåmaskinen kan utstyres med en elektrisk aktuator som erstatter den manuelle vinsjen for å senke knivstangen. Løftingen / senkningen av knivstangen kan styres med standard kabelbunt som leveres med redskapet, med Opticontrol®-systemet (valgfritt ekstrautstyr for kompaktlastere) eller med kompaktlastersens joystickkonsoll for elektriske funksjoner.

### 5.2.1 Koble redskapets kabelbunt til kompaktlasteren

Det finnes tre måter å koble til den elektriske koblingen, avhengig av utstyret på kompaktlasteren og redskapet. Disse alternativene er oppført og forklart nedenfor.

#### 1. Hvis kompaktlasteren ikke er utstyrt med Opticontrol® eller joystickkonsoll for elektriske funksjoner:

Bruk den separate kabelbunten med en bryter som følger med redskapet. Koble denne kabelen til 12 V stikkkontakten nær førerasetet i kompaktlasteren, og til støpselet på redskapet.

1. Støpselet kobles til 12 V stikkkontakten nær førerasetet i kompaktlasteren.

Mer informasjon om strømuttaket til kompaktlasteren finnes i bruksanvisningen til kompaktlasteren.

2. Kontrollbryter

Plasser bryteren i førerhuset slik at den er lett tilgjengelig men ikke vil brukes utilsiktet.

3. Koble støpselet til redskapet.

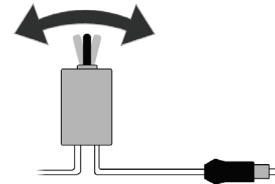
Hvis redskapet er utstyrt med et støpselet som er integrert i multiconnectoren til redskapet, koble strømledningen fra multiconnectoren.

#### 2. Hvis kompaktlasteren din er

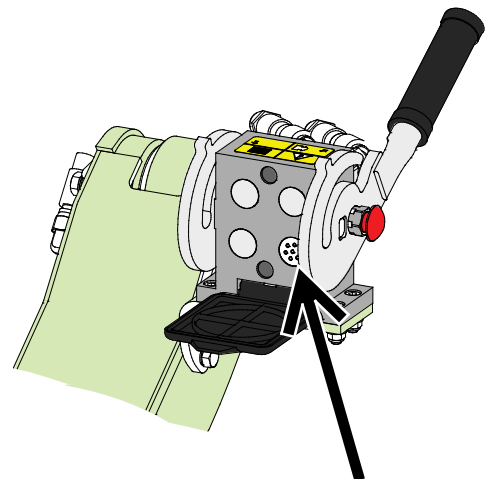
- utstyrt med Opticontrol® eller
- joystickkonsoll for elektriske funksjoner, og kompaktlasteren er produsert **etter** 2016:

Hvis kompaktlasteren er utstyrt med joystickkonsoll for elektriske funksjoner og det elektriske støpselet er integrert i multiconnectoren, kobles kabelbunten til redskapet når multiconnectoren er tilkoblet. Rengjør begge multiconnectorene før multiconnectoren kobles til.

Den separate kabelbunten A35538 er ikke nødvendig i dette tilfellet.



**Kabelbunt A35538**



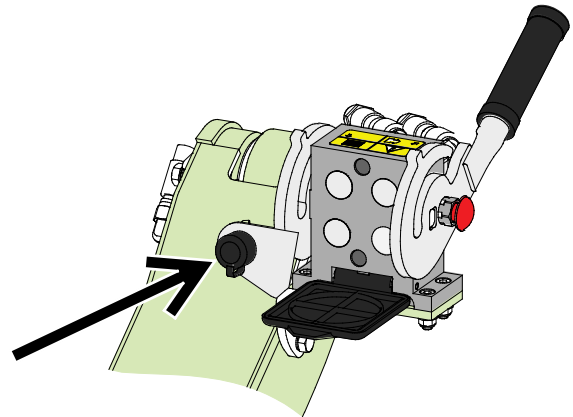
**Opticontrol® eller joystickkonsoll for elektriske funksjoner, kompaktlastere produsert i 2016 eller senere**

### 3. Hvis kompaktlasteren din er

- utstyrt med joystickkonsoll for elektriske funksjoner, og kompaktlasteren er produsert før 2016:

Hvis det er en stikkontakt nær multiconnectoren til kompaktlasteren, koble støpselet fra multiconnectoren og koble den til støpselet til kompaktlasteren.

Den separate kabelbunten A35538 er ikke nødvendig i dette tilfellet.



**Joystickkonsoll for elektriske funksjoner, kompaktlastere produsert i 2016 eller før**

#### **VIKTIG**

Påse at strømledningene ikke setter seg fast, klemmes eller strekkes når utstyret beveger seg.

Ved bruk av joystickkonsoll for elektriske funksjoner som er tilgjengelig for kompaktlasteren, er redskapets kontrollbrytere lett tilgjengelige på enden av lasterspaken.

Mer informasjon om strømuttaket til kompaktlasteren finnes i bruksanvisningen til kompaktlasteren.

## 5.3 Frakobling og lagring av redskapet



**ADVARSEL**

**Fare for kutt - Ha alltid knivdekselet på når redskapet ikke er i bruk.** De skarpe knivene kan forårsake alvorlige personskader pga. kutt. Bruk vernehansker når du håndterer redskapet.

Koble fra og oppbevar redskapet på jevnt underlag. Den beste måten å oppbevare redskapet er å plassere det der hvor det er beskyttet mot direkte sollys, regn, og ekstreme temperaturer.

- Unngå å la redskapet ligge direkte på bakken. Plasser det f.eks. på treblokker eller en pall.
- Plasser multikoblingen i holderen som angitt med en pil i figuren under. Aldri la hydraulikkoblingen ligge på bakken.
- Sørg for at redskapet er sikret mot forflytning under lagring.
- Klatre aldri på redskapet.

**VIKTIG**

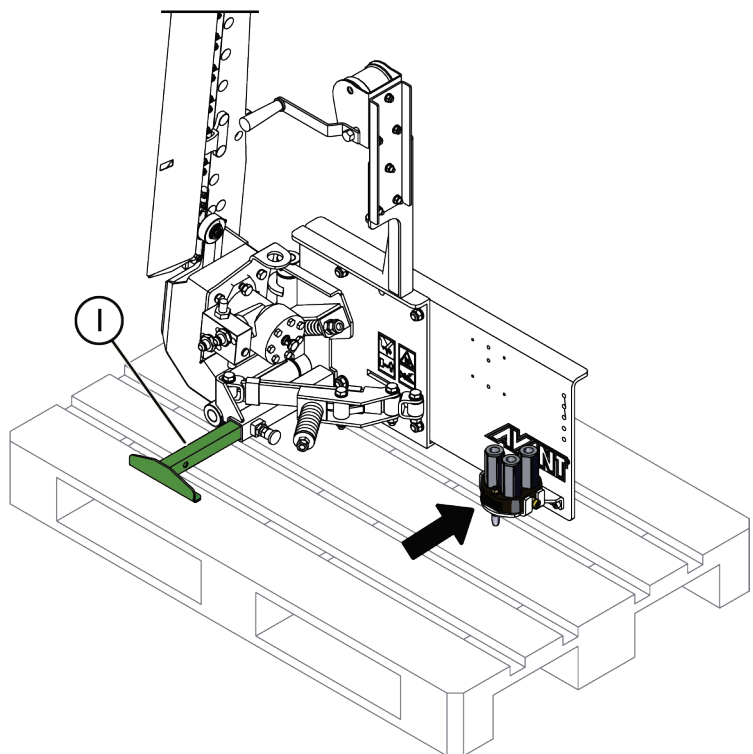
Unngå å lagre redskapet direkte på bakken over lengre perioder, for å forhindre rustskader. Rengjør og utfør service på redskapet før langtidslagring, som vist i kapittelet 7.

### Riktig lagringsposisjon:

Foran på slåmaskinen finnes en støtte (1) som må trekkes ut for å hindre at slåmaskinen tipper forover.

### Frakobling av slåmaskinen:

1. Velg en jevn og fast lagringsplass som kan bære slåmaskinen i stående posisjon.
2. Stans redskapet bruk av den sikre stopprosedyren. Koble fra multiconnectoren og plasser den i oppbevaringsholderen (angitt med en pil i figuren ved siden av).
3. Fest knivdekselet.
4. Sving knivstangen opp mot holde fjæren.
5. Trekk ut og lås støtten slik som vist i figuren ved siden av.
6. Senk redskapet helt ned i loddrett posisjon, og lås opp låsestiftene. Vipp hurtigkoblingsplaten forsiktig, og kjør kompaktlasteren bort.



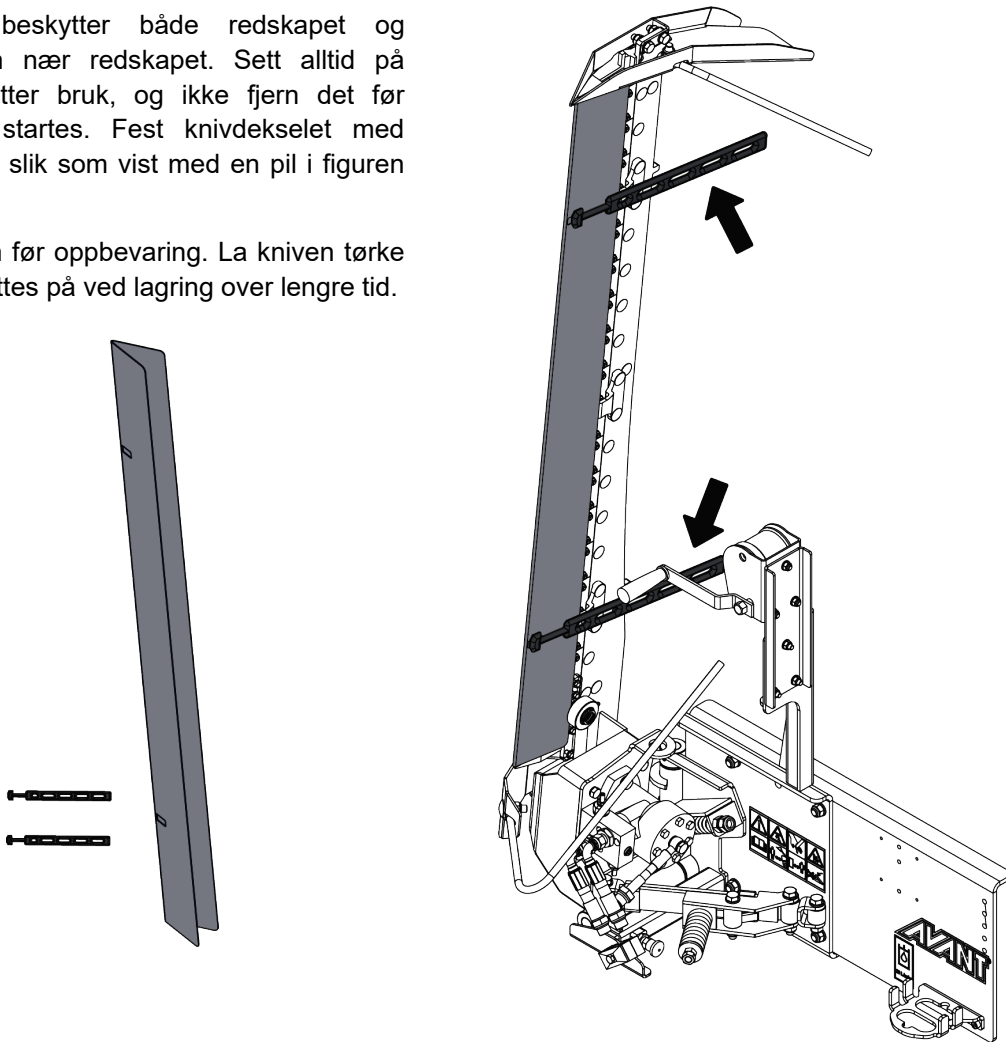
### **Laster uten teleskopisk bom:**

Hvis lasteren ikke er utstyrt med teleskopisk bom, og slåmaskinen lagres rett på bakken, kan det hende at lasteren ikke når brakettene på klipperens hurtigkoblingsplate. Hvis dette er tilfelle kan du bruke en separat lift, eller slåmaskinen kan forsiktig vippes manuelt mens man holder i bladfestet, slik at brakettene på hurtigkoblingen plasseres over koblingsplaten på lasteren. Før slåmaskinen håndteres manuelt, kjør lasteren så tett inntil hurtigkoblingsplaten som mulig og løft koblingsplaten på lasteren fremover, for å minimere den manuelle løftingen.

### **Knivdeksel:**

Knivdekslet beskytter både redskapet og enhver person nær redskapet. Sett alltid på knivdekslet etter bruk, og ikke fjern det før arbeidet kan startes. Fest knivdekslet med gummistropper slik som vist med en pil i figuren ved siden av.

Rengjør kniven før oppbevaring. La kniven tørke før dekslet settes på ved lagring over lengre tid.





## 6. Instruksjoner for bruk

Kontroller redskapet og området rundt en gang til før du starter arbeidet, og at alle hindringer er fjernet fra arbeidsområdet. En rask kontroll av redskapet og arbeidsområdet før bruk er for å øke sikkerheten og få mest mulig ut av redskapet.

### VIKTIG

For høy driftshastighet kan skade redskapet. Redskapet må aldri benyttes med lasterens pumpeinnstilling på 2. Se instruksjoner om riktig driftshastighet i denne håndboken.

Øv på å bruke redskapet og betjeningen av det på en trygg plass. Hvis du er ukjent med minilasteren du skal bruke, anbefales det å trene på å betjene den uten redskap montert.



ADVARSEL

**Vær oppmerksom på de skarpe og kraftige bladene. Forsikre deg om at bladene ikke kommer til å bevege seg før du går nær redskapet.**

- Start slåmaskinen kun når den står i arbeidsstilling, og arbeidet kan starte.
- Stans alltid redskapet og pass på å holde trygg avstand til andre, før du forlater førerstedet.

Følg alltid sikker prosedyre for stans når det er nødvendig å gå nær bladene eller ved håndtering av bladene, f.eks. ved rengjøring, høydejustering eller frakobling av redskapet.

- Dekselet skal alltid settes på bladene når redskapet ikke er i bruk



ADVARSEL

**Kollisjonsrisiko - Kontroller driftsområdet før bruk av utstyret.** Maskinen kan stanse plutselig og uventet hvis du kjører på en gjenstand, og kan forårsake støtskader på hode og kropp uavhengig av det fjærete knivutløsningssystemet eller andre sikkerhetssystemer.

- Kjør sakte og vær oppmerksom på driftsområdet hele tiden.
- Pass på at det ikke finnes f.eks. skjulte gjenstander som kunne forårsake en kollisjon eller skader på utstyret.
- Så langt det er praktisk mulig, merk eventuelle hindringer på forhånd, slik at de er synlige og kollisjoner unngås.
- Betjen utstyret kun i godt opplyste områder, eller pass på at kompaktlasteren er utstyrt med tilstrekkelig lys.
- Den fjærbelastede kniven øker bare sikkerheten når du kjører forover – når du rygger, kjør svært sakte.
- **Bruk alltid setebeltet.**



ADVARSEL

**Kollisjonsfare - Sikre god sikt.** Aldri løft dette redskapet til en høyde slik at sikten fra førerstedet reduseres. Sikre uhindret sikt i alle retninger. Hold alle vinduer rene og fri for smuss, is, snø osv.

## 6.1 Kontroll før bruk

- Kontroller at knivdekselet er på plass. Ikke betjen redskapet hvis knivdekselet ikke er på plass.
- Kontroller at alle hindringer, inkludert eventuelle skjulte hindringer, er fjernet fra arbeidsområdet eller merk dem tydelig før drift.
- Kontroller at bladet og fjærtløsningssystemet fungerer slik de skal og at de ikke er blokkerte før arbeidet startes. Alle fjærer må festes sikkert, og bladet må kunne vippe bakover.
- Sikre at tilskuere er på trygg avstand når du bruker utstyret. Ikke tillatt noen å entre fareområdet til armen eller å oppholde seg rett foran kompaktlasteren. Alltid kontroller at det er sikkert å rygge kompaktlasteren. Stol aldri på at tilskuere holder seg i ro der du så dem sist. Dette gjelder spesielt barn som tiltrekkes av utstyr i bevegelse.
- Sjekk redskapets og lasterens generelle stand, og kontroller for mulige hydraulikkoljelekkasjer. Utfør de daglige kontrollene på kompaktlasteren, se bruksanvisningen til kompaktlasteren. Redskapet må ikke brukes hvis det er feil på hydraulikksystemet til lasteren eller redskapet. Se kapittel 7 for vedlikeholdsinstruksjoner.
- Bruk redskapet og kompaktlastersens kontroller bare når du sitter på førersetet. Kontroller at lasteren og redskapet brukes på sikker måte slik som angitt. La aldri barn bruke utstyret.
- Husk riktige arbeidsmetoder, og unngå å forlate førersetet unødvendig.

## 6.2 Brukerkvalifikasjoner

Alle som skal bruke redskapet må:

- kjenne til redskapets tiltenkte bruk.
- vite hvordan lasteren skal brukes sikkert under ulike bruksforhold
- Les og alltid følg instruksene mht. bruk av redskap in denne brukerveiledningen.
- Ha denne veiledningen og brukerveiledningen tilgjengelig på lasteren.
- Kontroller at lasteren og redskapet brukes på sikker måte slik som angitt.
- La aldri barn bruke utstyret.
- Du må aldri bruke maskinen eller redskapene når du er påvirket av alkohol, stoff, medisiner som kan redusere dømmekraften, eller av andre medisinske årsaker ikke er i stand til å betjene utstyret.
- Fullfør eventuell obligatorisk opplæring som kreves av firmaet før bruk.
- Ha gyldig førerkort ved bruk av utstyret på veiområder hvor dette kreves av loven.

## 6.3 Sikkerhetsavstand

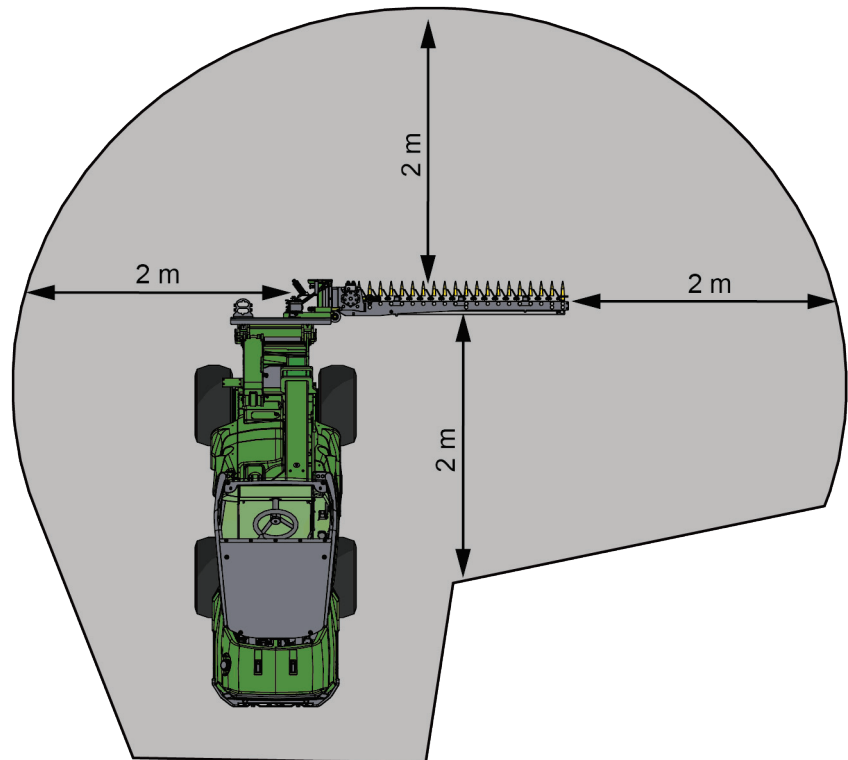


**ADVARSEL**

**Fare for omslyngning av gjenstander – hold tilskuere på avstand** Merk at redskapet kan slynge ut steiner, grus eller andre gjenstander som det støter på i området med høy hastighet. Hold alltid en sikkerhetsavstand på minst 2 meter til andre personer.



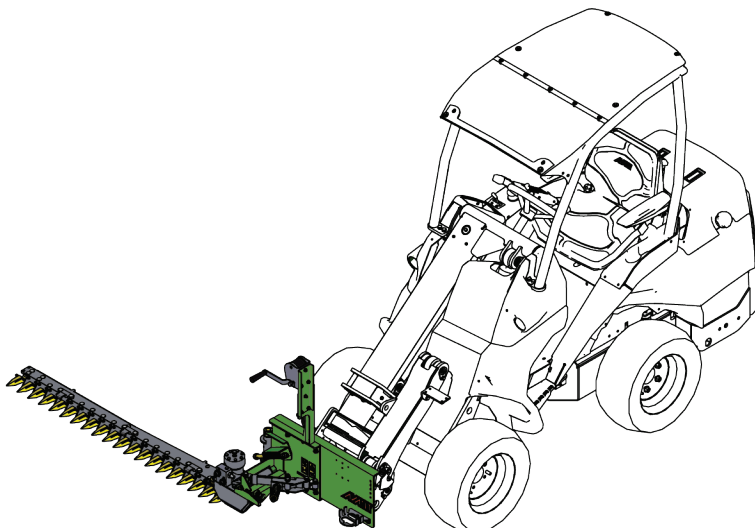
Minste sikkerhetsavstand til redskapet er 2 meter fra maskinen. Ikke la tilskuere komme nærmere enn 2 meter fra redskapet. Stopp redskapet hvis andre kommer innenfor sikkerhetsavstanden.



## 6.4 Sette knivstangen i driftsposisjon

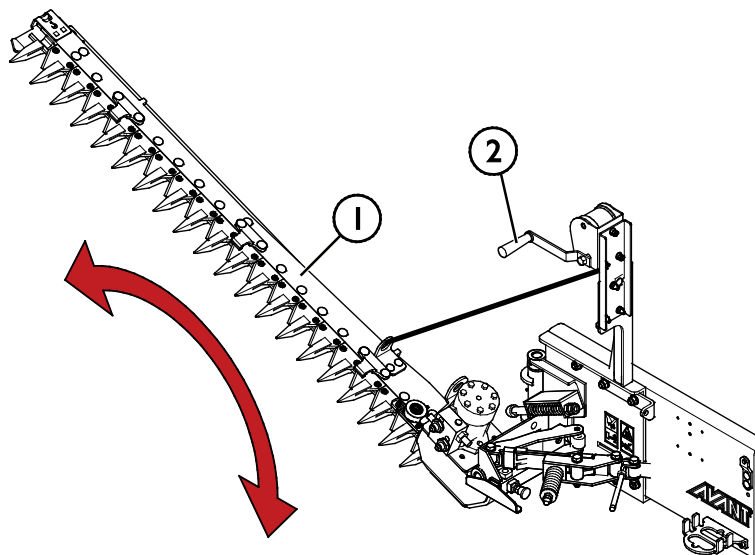
### Driftsposisjon til knivstangen:

1. Sett kniv i en arbeidsposisjon slik det fremgår av figuren ved siden av. Bruk den manuelle vinsjen eller den elektriske aktuatoren for å senke ned knivstangen, se side 28. Rekkevidden til kniven i ulike posisjoner er illustrert på side .
2. Knivstangen bør settes nær bakkens overflate, men ikke hvile på bakken. Løftekabelen må være koblet og strammet når slåmaskinen er i bruk.
3. Etter at knivstangen er satt i driftsposisjon, fjern knivdekselet.
4. Start knivbjelken.



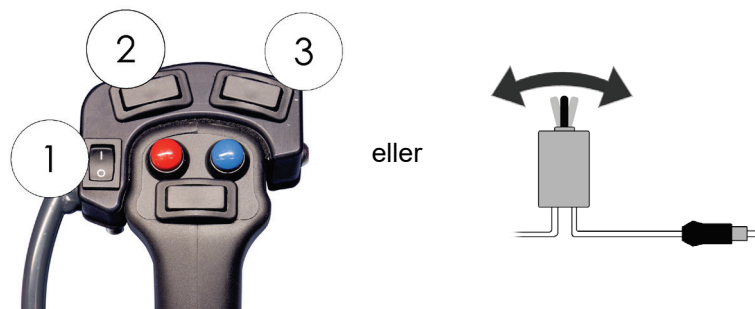
### Bruk av manuell vinsj

Før håndtering av den manuelle vinsjen stans redskapet i henhold til sikker stopprosedyre. Senk ned knivstangen (1) med kontrollert bevegelse ved å holde vinsjhåndtaket (2) hele tiden mens senkningen pågår.




### Bruk av den elektriske knivsenkningen

Når du bruker den elektriske knivstangsenkningen, styres aktuatoren av bryter nummer 2 på joystickkonsollen for elektriske funksjoner eller ved å bruke 2-veis bryteren levert med redskapet.



## Betjening av den elektriske knivstangsenkningen med Opticontrol®-systemet:

	<p>Når kompaktlasteren er utstyrt med ekstrautstyret Opticontrol®-system, påse at bryteren for Opticontrol®-modus er avslått.</p> <p>Betjen den elektriske aktuatoren med bryter nummer 2.</p>
---	--

## 6.5 Bruk av slåmaskinen

Betjen kontrollene til kompaktlasteren og redskapet på en forsiktig og jevn måte. Unngå alltid krappe svinger og plutselige endringer i fart eller retning ved bruk av slåmaskinen for best stabilitet for kompaktlasteren.

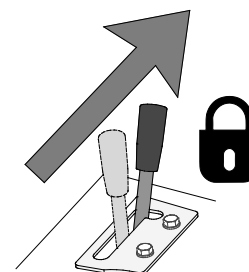


**FORSIKTIG**

**Fare for omslyngede deler – unngå å kjøre redskapet ved svært høy hastighet.** Hvis du driver redskapet ved for høy hastighet, kan det oppstå vibrasjoner, støy eller deler kan kastes ut fra redskapet eller skader som kan føre til personskader. Se anbefalt inngangsstrøm i denne veiledningen.

### Start av klipperen:

Klipperen startes ved å vri kontrollspaken for arbeidshydraulikken til kompaktlasteren til låst posisjon. Riktig turtall for kompaktlastermotoren avhenger av driftsforholdene og kjørehastigheten. Klipperen kan også klippe når den går sakte, men for beste resultater, skal kompaktlasteren generere en hydraulikkoljestrøm på cirka 20–30 l/min. Dette oppnås typisk når kompaktlastermotoren kjører på omtrent halvparten av maksimalt turtall ved bruk av én hydraulikkpumpe. Kontroller alltid hydraulikkoljeeffekten på kompaktlasteren iht. bruksanvisningen til kompaktlasteren.



**VIKTIG**

Overskrid aldri maksimal hydraulikkoljestrøm under drift. Hold oljestrømmen mellom de anbefalte øvre og nedre grensene.

### Under drift:

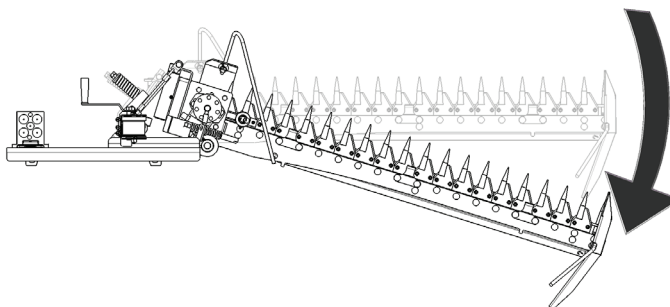
Drift i skrånende terreng og bakker krever ekstra forsiktighet. Se etter hull, humper, steiner og andre mulige hindringer som er helt eller delvis skjult. Ujevnt terreng kan føre til at lasteren velter. Bruk lav hastighet i bakker, og ikke foreta brå endringer i hastighet eller retning. Prøv å kjøre rett opp eller ned en bakke, ikke på tvers, for å unngå å velte sidelengs. Dersom lasteren stanser mens du kjører oppover en bratt bakke, stans først redskapet før du rygger litt. Hold lasterens leddramme i en så rett stilling som mulig. Vær forsiktig ved arbeid i nærheten av grøfter eller elvebredder, ettersom maskinen kan velte hvis en kant gir etter. Redskapet må ikke løftes høyt i skrånende terreng.

## 6.6 Fjærutløsningssystem for kniv

For å beskytte redskapet og brukeren vil knivstangen svinge tilbake dersom knivstangen treffer en hindring. Systemet beskytter ikke klipperen eller bladene mot overbelastning, og redskapet kan påføres skader uavhengig av utløseret systemet.

Fjærutløsningssystemet skal fungere slik at det gjør det mulig for bladet å vike tilbake når moderat kraft utøves på tuppen av knivstangen.

Når fjærutløsningssystemet tillater knivstangen å vike tilbake, stans kompaktlasteren og redskapet umiddelbart. Knivstangen kan settes tilbake i driftsposisjon ved å betjene lastearmen eller ved å sette den tilbake på plass manuelt.



**Husk alltid å følge sikker stopprosedyre før du nærmer deg bladene. Se side 11.**



**ADVARSEL**

**Fare for skader pga. plutselig stans – kjør sakte og vær alltid oppmerksom på mulige hindringer.** For brukerens sikkerhet er skjæret utstyrt med sikkerhetsmekanismer for å redusere risikoen for plutselig stans av maskinen og muligheten for skader som kan følge av dette. Men eksistensen av sikkerhetsfunksjoner erstatter ikke brukerens ansvar. Forsiktig og omhyggelig bruk er avgjørende for sikkerhet. Enhver sikkerhetsfunksjon i seg selv garanterer ikke sikker drift av redskapet. Ytelsen til sikkerhetsfunksjonene kan hindres under visse forhold, slik som smuss eller is i mekanismen, eller ved rygging med kompaktlasteren. Bruk alltid setebeltet.



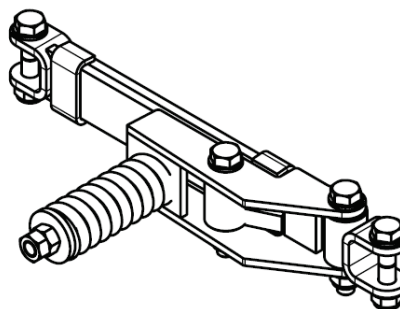
**ADVARSEL**

**Foreta aldri endringer på redskapet – Hold sikkerhetssystemer i god stand.** Bruk slåmaskinen bare når knivstangen er i dens normale driftsposisjon, og holdes i driftsposisjonen av fjærutløsningsmekanismen. Kniven må være i rett vinkel i forhold til kjøreretningen. Kontroller funksjonen til fjærutløsningsmekanismen regelmessig. Hvis utløsningssystemet blokkeres helt, utsettes operatøren for farer relatert til plutselig stopp av kompaktlasteren. Sørg for at systemet er i god funksjonell stand.

Hvis systemet ikke viker som det skal og lar bladet dreie for lett:

- Sjekk spenningen i fjæren og juster om nødvendig.
- Hold systemet rent. Påfør litt olje mellom glidende overflater.

Normalt bør bladet holde seg på plass om du trekker i det med håndkraft.



**ADVARSEL**

**Fare for lagret energi – Vær forsiktig ved håndtering av fjæren.** Komprimerte fjærer kan treffe deg eller andre, dersom de frigjøres på ukontrollert måte. Fjæren i utløsermekanismen har kompresjonsspenning. Uforsiktig håndtering av systemet eller fjæren kan føre til at fjæren skytes ut. La fjærens ytre låsemutter være.

## 6.7 Forebygge og fjerne blokkeringer

Å holde rotasjonshastigheten tilstrekkelig høy og kjørehastigheten lav under krevende forhold er avgjørende for å unngå blokkeringer. Hold utstyret rent slik at materialer ikke henger seg fast i det.

Hvis det oppstår en blokkering, må den rengjøres manuelt med egnet verktøy. Følg alltid sikker stopprosedyre før du nærmer deg gressklipperen.

**FARE**

**Kuttfare - uventet start.** Å fjerne en blokkering kan starte gressklipperen plutselig umiddelbart etter at blokkeringen er fjernet hvis arbeidshydraulikken til kompaktlasteren blir stående på.

Stopp alltid kompaktlasteren ved å følge sikker stopprosedyre før du nærmer deg gressklipperen. Aldri strekk deg inn i fingerslåmaskinen hvis klipperen eller bladene kan bevege seg.

For å forhindre ulykker sett kontrollspaken for arbeidshydraulikken i nøytral posisjon, slå av kompaktlastermotoren og slipp ut gjenværende trykk i hydraulikksystemet før du nærmer deg redskapet.

**FARE**

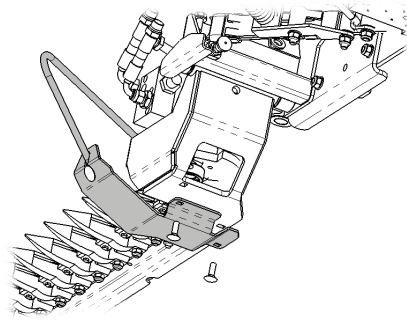
**Fare for alvorlige personskader - uventet start.** For å sikre at redskapet ikke vil starte uventet, koble fra multikoblingen (eller hydraulikkhurtigkoblingene) før du nærmer deg.

## 6.8 Skjæresett for langbladet høy (valgfritt ekstrautstyr)

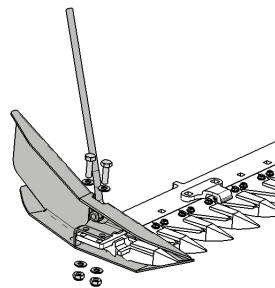
Hvis du ofte skjærer langbladet høy, kan du utstyre slåmaskinen med et spesialsett for dette. Settet reduserer mengden av høy som vikler seg inn i bladet, og styrer avskjæret for jevnere ytelse.

Settet beskytter også enden av bladfestet, derfor anbefales det å montere settet ved ethvert arbeid der bladet ofte kan treffe bakken.

Sett for klipping av langbladet høy inkluderer styre-/sklisett som monteres på begge ender av bladfestet.



**Sett for klipping av langbladet høy, bunnen av bladfestet**



**Sett for klipping av langbladet høy, tuppen av bladfestet**

## 6.9 Arbeide i ulendt terreng

Utvis ekstra forsiktighet når du bruker utstyret i bratt terreng og skråninger. Kjør sakte spesielt på underlag med helling, ujevnheter eller som er glatt, og unngå plutselig farts- eller retningsendringer. Lasterens kontroller skal betjenes med sakte og jevne bevegelser. Se opp for grøfter, hull i bakken og andre hindringer ettersom lasteren kan tippe over hvis den treffer en hindring.

Maksimal løftekapasitet oppnås ikke i ulendt terreng. Lasten må ikke løftes høyt i bratt terreng. Lasterens ramme bør holdes rett ved løfting av tunge laster. Kompaktlasteren er mindre stabil mens du svinger under håndtering av en last, noe som kan føre til at maskinen tipper over.

Prøv å kjøre rett opp eller ned en bakke, ikke på tvers, for å unngå overdreven vipping til siden. Unngå start og stopp i en bakke. Utvis ekstrem forsiktighet ved retningsendring i en bakke.

Hvis dekkene mister veigrep, stans fingerslåmaskinen og kjør sakte rett ned bakken. Vær forsiktig ved arbeid nær grøfter eller diker. Kompaktlasteren kan plutselig velte hvis et hjul kommer utenfor kanten av en klippe, grøft eller hvis en kant faller sammen.

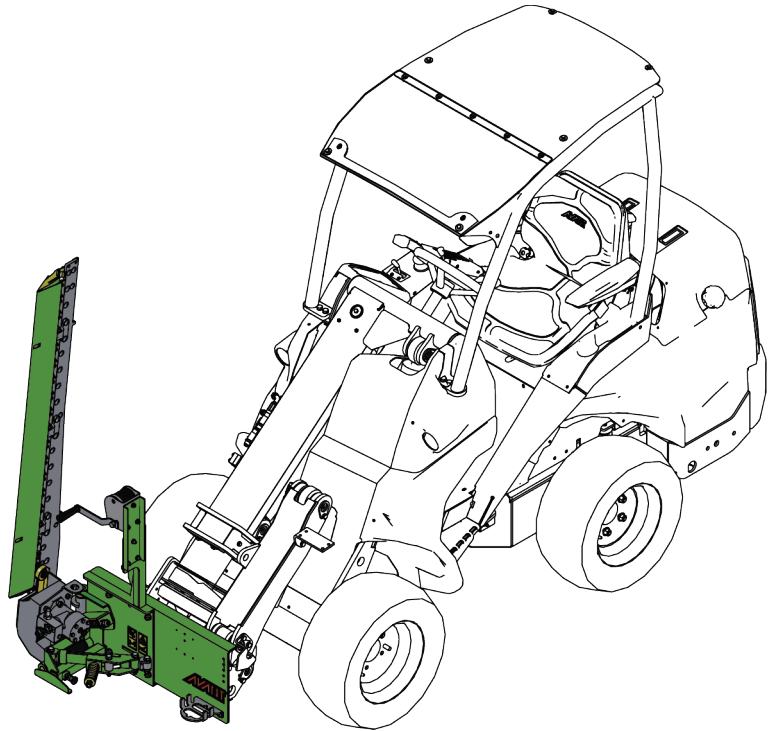


## 6.10 Transportposisjon

Ved kjøring med kompaktlasteren hold redskapet løftet opp fra bakken og fingerslåmaskinen i transportstilling, som vist i figuren ved siden av. Kontroller at knivdekselet er installert når redskapet transporteres.

I tilnærmet vertikal posisjon vil kniven lene mot en fjærstopper. Dette holder kniven stabil i transportposisjon, og hindrer at kniven svinger.

Hold også den hydrauliske bommen helt trukket tilbake under transport. Det anbefales å koble fra arbeidshydraulikkuttaket under transportkjøring av sikkerhetsårsaker.



**ADVARSEL**

**Fare for kutt – Bruk alltid knivdekselet ved transportkjøring.** De skarpe knivene kan forårsake alvorlige personskader pga. kutt.



**FORSIKTIG**

**Fare for velt – Hold kompaktlasteren.** Transporter alltid redskapet så lavt og nært bakken som mulig. Teleskoparmen skal være trukket tilbake under transportkjøring.

## 7. Vedlikehold og service

Redskapet er konstruert for å være mest mulig vedlikeholdsfri. Regelmessig vedlikehold inkluderer jevnlig rengjøring og smøring samt overvåking av redskapet tilstand. Ettersom senkning av maskinen utgjør klemfare må alt vedlikehold utføres mens alle bevegelige deler er fullstendig nedsenket og redskapet er senket og ligger flatt på bakken. Før vedlikehold eller servicearbeid følg prosedyren for sikker avslutningsprosedyre.



**FARE**

**Klemfare – aldri gå under et redskap som er hevet.** Pass på at redskapet står stødig under alt vedlikeholdsarbeid. Aldri beveg deg under redskap som er løftet opp. Lasterarmen kan senke seg ved et uhell under vedlikehold og forårsake alvorlige personskader fra klemming eller sammenstøt, selv om lasterens motor ikke kjører. Alt av vedlikehold og service må utføres når redskapet er senket ned til en sikker stilling.



**ADVARSEL**

**Kutfare – Kontroller at redskapet og knivene ikke vil bevege seg.** Før du håndterer knivene, stopp redskapet ved å følge sikker stopprosedyre slik at knivene ikke kan foreta en kuttebevegelse uventet. Bruk også vernehansker når du håndterer knivene.



**FORSIKTIG**

**Fare for utkast av gjenstander forårsaket av energi lagret i fjærene.** Hvis du fjerner festene som holder trykkfjærene på plass, kan frigjort energi forårsake skader fra støtet av de løsnede delene. Håndter fjærer med forsiktighet, slipp opp trykkfjærer på kontrollert måte med egnet verktøy. Kontroller at kniveggen er forover (normal) posisjon når du håndterer fjærene, ikke vippet bakover for å minimere fjærenes sammentrykking.

### 7.1 Inspisering av hydraulikkomponenter

Sjekk tilstanden til hydraulikkslangene og -komponentene når motoren er slått av, systemet er nedkjølt og trykket har blitt avlastet. Ikke bruk utstyret hvis du har oppdaget en lekkasje i hydraulikksystemet til redskapet eller lasteren. Hydraulikkvæske som lekker ut kan trenge gjennom huden å forårsake alvorlige personskader. Oppsøk medisinsk hjelp umiddelbart hvis hydraulikkolje trenger gjennom huden. Enhver del av kroppen som har kommet i kontakt med hydraulikkolje må vaskes nøye med vann og såpe. Hydraulikkolje skader også miljøet, og enhver lekkasje ut i miljøet må forhindres. Reparer alle oppdagede lekkasjer umiddelbart ... en liten lekkasje kan raskt utvikle seg til en stor lekkasje. Redskapet skal kun brukes med hydraulikkoljetyper som er akseptert for bruk i Avant-lastere.



**FARE**

**Fare for at høytrykksvæske spruter ut og trenger gjennom huden – avlast gjenværende trykk før vedlikehold.** Aldri håndter hydraulikkomponenter mens hydraulikksystemet er under trykk, da en kobling kan bryte eller løsne og dermed slippe ut olje og medføre alvorlige personskader. Ikke bruk utstyret hvis du har oppdaget en svikt i hydraulikksystemet.



Inspiser slangene for å se etter sprekker eller slitasje. Hvis det oppdages tegn på lekkasjer, må komponenten sjekkes ved å holde opp en pappbit i området der det mistenkes at det lekker. Ikke sjekk etter lekkasjer med hendende. Hold et øye med slitasjen på slangene og slutt å bruke dem hvis det ytre laget på noen av slangene har blitt slitt av. Sjekk slangebanelene. Juster slangeklemmene for å unngå slitasje på slangene. Slangene har begrenset brukstid. Avhengig av bruksforholdene må alle slanger inspiseres nøye etter maksimalt 3–5 års bruk og, hvis nødvendig, byttes ut med nye slanger.

Å finne alle feil innebærer at hydraulikkslangen eller -komponenten må byttes, og at utstyret ikke må brukes frem til det er reparert. Reservedeler er tilgjengelige fra nærmeste AVANT-forhandler eller godkjente servicepunkt. Reparasjonsarbeid skal etterlates til profesjonelle serviceteknikere, med mindre du har tilstrekkelig kunnskap og erfaring om hydraulikkenheter og hvordan de repareres på en sikker måte.

## **7.2 Inspisering av metallkonstruksjoner**

Metallstrukturene til redskapet må også inspiseres regelmessig. Kontroller visuelt for skader, og inspiser hurtigkoblingenes braketter og tilgrensede områder nøye. Redskapet må ikke brukes dersom det er deformert, sprukket, opprevet eller skadet på andre måter.

Sveisereparasjoner tillates bare utført av profesjonelle sveisere. Bare metoder og tilsetninger for stål brukt på redskapet må brukes under sveising. For mer informasjon om reparasjoner kontakt det nærmeste servicepunktet.

## **7.3 Rengjøring av redskapet**

Rengjør redskapet regelmessig for å hindre fastgroing av skitt slik at det blir vanskeligere å fjerne. Høytrykksvasker og mild såpe kan benyttes ved rengjøring. Ikke bruk sterk rensesvæske, og ikke spyl direkte på hydraulikkkomponenter eller på klistremerker på redskapet.

Ikke oppbevar redskaper direkte på bakken; sett det f.eks. på treklosser eller en pall. For lengre lagringsperioder bør lakkskader repareres, smør alle smørepunkter med fett og smør olje på synlige deler på hydraulikksylinderen for å hindre rustskader.

## 7.4 Smøring

Det er totalt 3 smørepunkter på redskapets ledd. En liten mengde fett skal tilføres regelmessig.

Smørepunktene er plassert

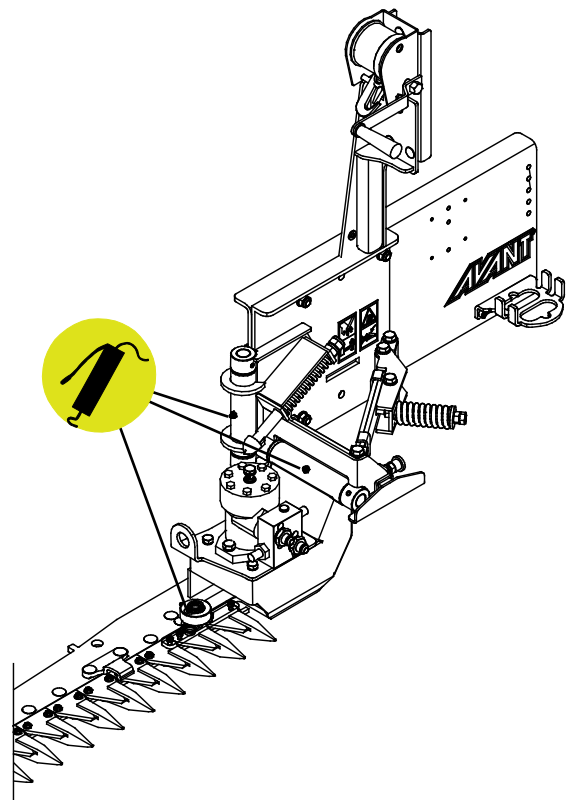
- i den vertikale skjøten til knivstang-
- hengselen til fjærtløsningsmekanismen
- på lageret til knivens bevegelsesstang og øverst på knivstangen

Smøremidler bør tilføres lagrene etter 8 driftstimer, og med lengre intervaller på hengslene. Hydraulikkmotorens endestang er vedlikeholdsfri.

Rengjør enden av smøreniplene før smøring, og smør kun med litt fett om gangen. Alle smørenipler er standard R1/8" smørenipler. Skift ut skadde smørenipler.

Vinsjiret kan smøres lett etter behov, men påføring av olje eller fett på kabelen bør unngås ettersom det fører til at kabelen samler skitt og forkorter dens brukstid.

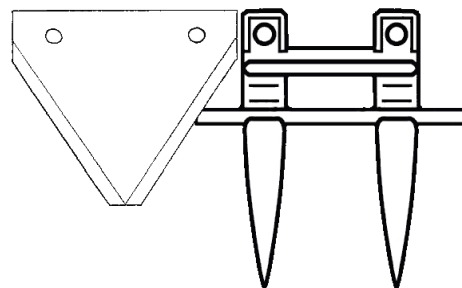
Det elektriske aktuatorsystemet er vedlikeholdsfritt.



## 7.5 Klipperkniver

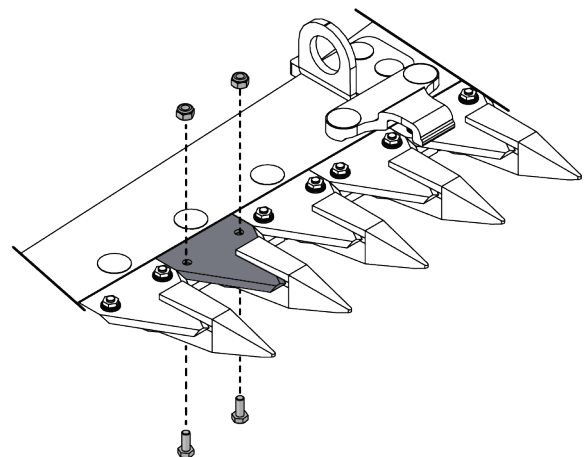
Det finnes totalt 19 blader, produktnummer 65810. De fortannede kantene hjelper til å oppnå gode skjæreegenskaper over en lang periode. Skadde blader kan repareres, men også knivføringer skal kontrolleres og skiftes ut etter behov.

Knivene må gli lett langs knivføringene. Hvis en kniv eller føring blir skadet, må de skiftes ut før bruken fortsettes. Påfør olje på alle glideoverflater. Smør bladene med olje, ovenfra og ned.



### 7.5.1 Utskifting av bladene

Det er mulig å skifte ut et skadet blad uten å fjerne de andre bladene fra stangen. Se figuren ved siden av.

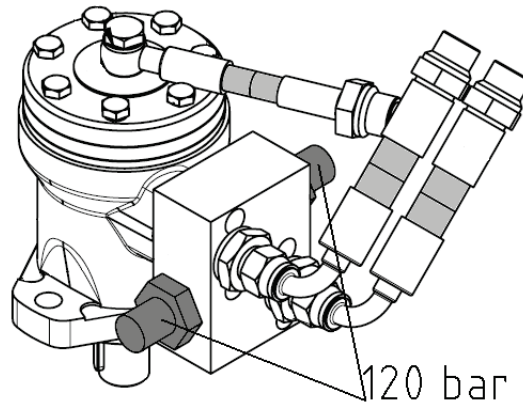


## 7.6 Fjærutløsningssystem

Påfør olje mellom glideoverflatene. Kontroller stramningen av fjæren og juster ved behov. Se side 29.

## 7.7 Hydraulikkmotorens innstillinger

For å beskytte bladene er hydraulikkmotoren montert med en trykkavlastningsventil, innstilt på 120 bar. Hvis nødvendig kan trykket kontrolleres og justeres. Originalverdi må ikke overskrides.



## 7.8 Avhending ved slutten av levetiden

Når redskapet har nådd slutten av levetiden, resirkuler og avhend redskapet på korrekt måte. Demonter redskapet og skill de forskjellige materialene, slik som f.eks. plast, stål, gummi og oljer. Tøm og samle opp alle oljer, og håndter dem i henhold til gjeldende lokale regelverk. La aldri oljer eller andre materialer ligge i miljøet.

Resirkuler hvert materiale ved å levere dem på et offentlig innsamlingspunkt. La avfallshåndteringsselskapet ta seg av resirkuleringen hvis det er mulig.

## 8. Garantibetingelser

---

Avant Tecno Oy gir en garanti på ett år (12 måneder) for utstyret de produserer fra innkjøpsdato.

**Garantien dekker reparasjonskostnader på følgende måte:**

- Arbeidsutgiftene dekkes, hvis arbeidet ikke utføres på fabrikken.
- Fabrikken erstatter defekte komponenter og forbruksvarer.

Fabrikken kan refundere prisen på komponenter kjøpt av kunden i spesielle tilfeller som er avtalt på forhånd.

**Garantien dekker ikke:**

- Normalt vedlikehold og deler og forbruksmateriell som er nødvendig for vedlikeholdet.
- Skader forårsaket av unormale driftsforhold eller unormal bruk, uaktsomhet, strukturelle endringer som er gjort uten samtykke fra Avant Tecno Oy og bruk av uoriginale reservedeler eller manglende vedlikehold.
- Konsekvenser av en feil, slik som avbrudd i arbeidet eller andre mulige følgeskader.
- Reise- og/eller fraktkostnader i forbindelse med reparasjonen.

<b>FI EY-vaatimustenmukaisuusvakuutus</b>	Alkuperäinen kieliversio
<b>SV EG-försäkran om överensstämmelse</b>	Originalversion
<b>EN EC Declaration of Conformity</b>	Original language
<b>NO EU-samsvarserklæring</b>	Oversettelse av originalt dokument



Valmistaja / Tillverkare / Manufacturer / Produsent  
Osoite / Adress / Address / Adresse

AVANT TECNO OY  
Ylötie 1  
33470 YLÖJÄRVI,  
FINLAND

Vakuutamme täten, että alla mainitut tuotteet täyttävät konedirektiivin turvallisuus- ja terveysvaatimukset (direktiivi 2006/42/EY muutoksineen). Seuraavia yhdenmukaistettuja standardeja on sovellettu /

Vi försäkrar härmed att nedan beskrivna produkter överensstämmer med hälso- och säkerhetskrav i EG-maskindirektiv (EG-direktiv 2006/42/EG som ändrat). Följande harmoniserade standarder har tillämpats /

We hereby declare that the products listed below are in conformity with the provisions of the Machinery Directive (directive 2006/42/EC as amended). The following harmonized standards have been applied:

Vi erklærer herved at produktene angitt nedenfor er i samsvar med bestemmelsene i maskindirektivet (2006/42/EF som angitt). De følgende harmoniserte standarder er blitt tillagt

SFS-EN ISO 12100, SFS-EN ISO 4413

Mallit / Modeller / Models / Modeller

Avant	
Hydraulitoiminen palkkiniittokone; Avant-kuormaajan työlaite Hydraulisk slätterbalk; arbetsredskap för Avant lastare Hydraulic cutter bar mower; attachment for Avant loaders Slåmaskin; redskap for Avant-lastere	A35676



15.3.2023 Ylöjärvi, Finland

Jani Käkelä,  
Toimitusjohtaja / Verkställande direktör /  
CEO / Administrerende direktør



**AVANT<sup>®</sup>**